

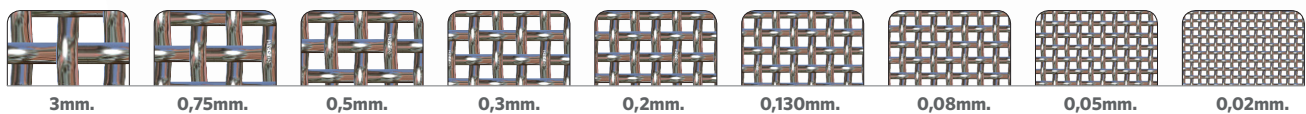
Tamis Centrifugeur

Ce sont des filtres économiques, sont spécialement conçus pour les eaux contenant du sable en suspension. Ils sont spécialement indiqués comme filtres de sécurité des stations à sable.



Filtre FCY6

Metálicos



3mm.

0,75mm.

0,5mm.

0,3mm.

0,2mm.

0,130mm.

0,08mm.

0,05mm.

0,02mm.

FICHE TECHNIQUE

SYSTÈME

La filtration physique à travers du tamis (thermo-soudé dans une structure tubulaire de PVC perforé) est effectuée rétention de les matières solides en suspension dans l'eau entre les orifices de celui-ci.

MATÉRIELS DE CONSTRUCTION

Corps : acier au carbone.

Joints : caoutchouc synthétique nitrile 60° shore

Vis : zinc résistant aux intempéries.

Croisillon : acier inoxydable AISI 316L

TRAITEMENT SUPERFICIEL

Les éléments de l'acier au carbone sont traités les surfaces avec de la NANOTECHNOLOGIE, interne et externe. Ils sont ensuite peints, par projection électrostatique avec de la peinture en poudre époxy polyester.

NETTOYAGE

Le nettoyage du cartouche se réalise manuellement après l'extraction du filtre, avec l'aide de l'eau à pression et d'une brosse si nécessaire.

ÉLÉMENT FILTRANT

Tamis en acier inoxydable thermo-soudé dans une structure tubulaire de PVC perforé. Le tamis standard pour nos filtres manuels est de 0,130 mm; nous avons aussi disponibles tamis de 3 mm au 0,01 mm.

PRESSIONS

Pression maximale : 8 kg/cm²

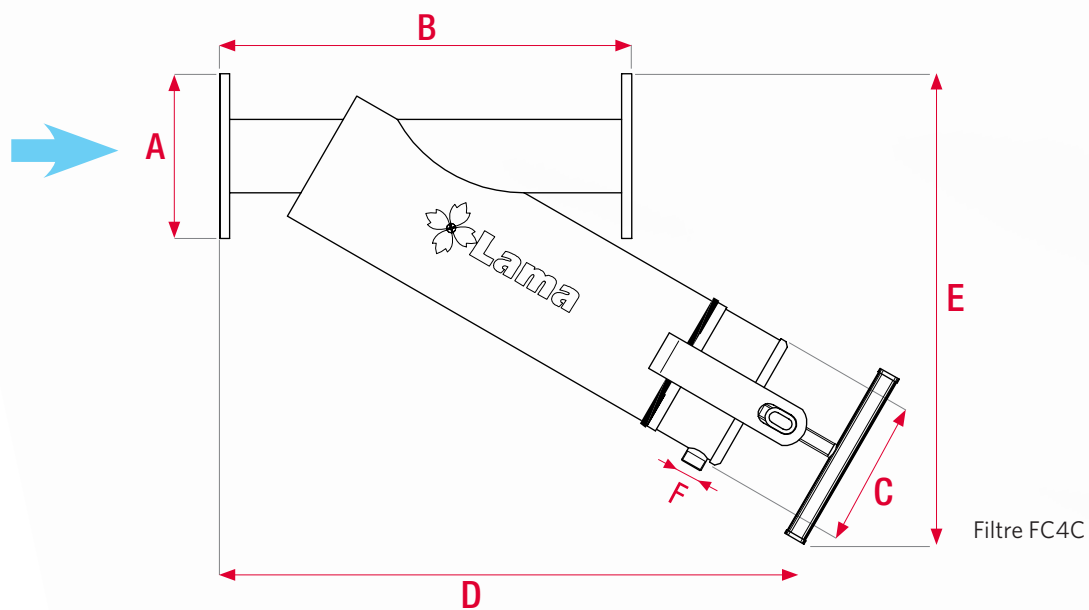
Pression minimale : 1 kg/cm²

Pression d'essai : 12 kg/cm²

CARACTÉRISTIQUES

Le filtre élimine les particules en suspension profitant de l'effet centrifuge que provoque l'eau à l'entrée de la cartouche filtrante. Il est fourni un jeu de tampons en caoutchouc pour générer dans le filtre une perte de charge de 5 m.c.a.

FILTRES CENTRIFUGEUR MÉTAL À TAMIS



A	B (mm)	C (mm)	D (mm)	E (mm)	F	Poids Net (Kg)	Poids Brut (Kg)	Volume l'emballage (m ³)	Débit Limite (m ³ /h)	Surface Filtration (cm ²)	Description	Code
2" filet M	450	165	660	560	3/4"	16	18	0,089	22	1.071	Filtre 2" centrifugeur	FCY2
3" bride	500	165	825	570	3/4"	23	26	0,158	37,7	1.590	Filtre 3" centrifugeur	FCY3
4" bride	700	219	840	575	3/4"	33	36	0,25	73,5	2.312	Filtre 4" centrifugeur	FC4C
5" bride	700	250	990	650	3/4"	40	43	0,25	73,5	3.116	Filtre 5" centrifugeur	FCY5
6" bride	730	320	995	900	3/4"	70,5	71	0,248	148	5.404	Filtre 6" centrifugeur	FCY6
Dépôt accumulateur de résidus, équipé avec vanne et programmeur												-
Kit de nettoyage automatique 1" 220V. (Vanne, temporisateur, transformateur, solénoïde et filtre)												KL1C
Kit de nettoyage automatique 1" piles (Vanne, programmeur, solénoïde impulsion et filtre)												KL1MO

FILTRES CENTRIFUGEUR MÉTAL À TAMIS

