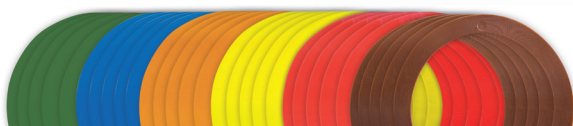


Anillas Rotativas

Limpieza breve y efectiva en 4 etapas impidiendo la contaminación del agua filtrada. Presión opcional de trabajo PN16.



Rotativos



FICHA TÉCNICA

SISTEMA

Filtración producida físicamente por retención de partículas en los canales originados por la superposición de un conjunto de anillas.

MATERIALES DE CONSTRUCCIÓN

Cuerpo: acero al carbono.

Torre de anillas: acero inoxidable.

Colectores: acero al carbono de alta calidad o polietileno.

Juntas: caucho sintético nitrilo 60º Shore.

Tornillos: zincados.

TRATAMIENTO SUPERFICIAL DEL ACERO

Los elementos de acero al carbono reciben un tratamiento interno y externo de NANOTECNOLOGÍA, por inmersión e imprimación base. Posteriormente, pasa a pintarse por proyección electrostática de pintura en polvo epoxy poliéster.

ELEMENTO FILTRANTE

Anillas disponibles: verde de 20 µm, azul de 50 µm, naranja 100 µm, amarilla de 130 µm, roja de 190 µm (suministrada de serie) y marrón de 250 µm.

LIMPIEZA

Realizada a contraflujo con separación de las anillas entre sí y giro a alta velocidad de las mismas, lo que produce el desprendimiento de los restos de suciedad por la incidencia de los chorros tangenciales.

PRESIONES

Presión máxima: 10 kg/cm²

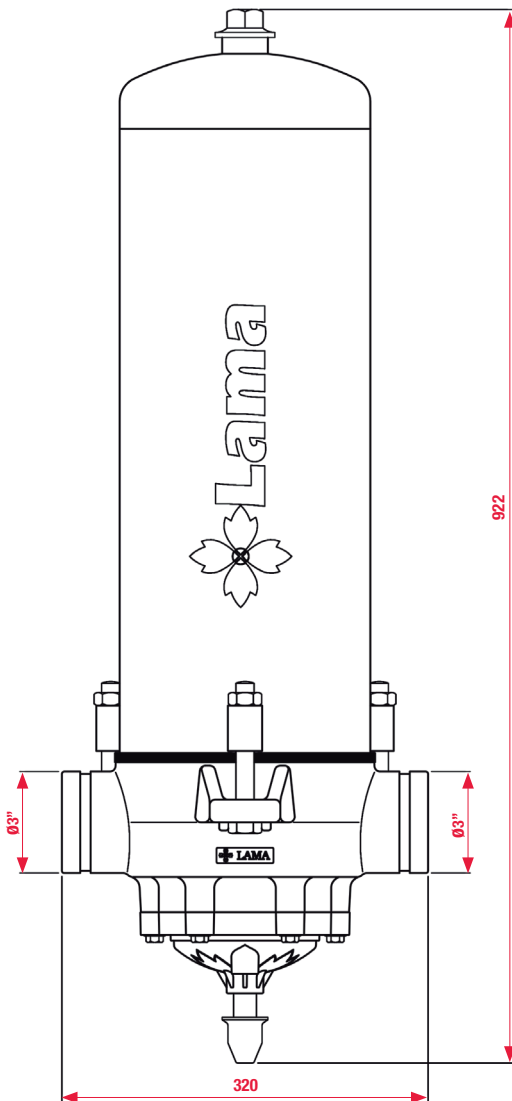
Presión mínima de limpieza: 2,5 kg/cm²

Presión de prueba: 16 kg/cm²

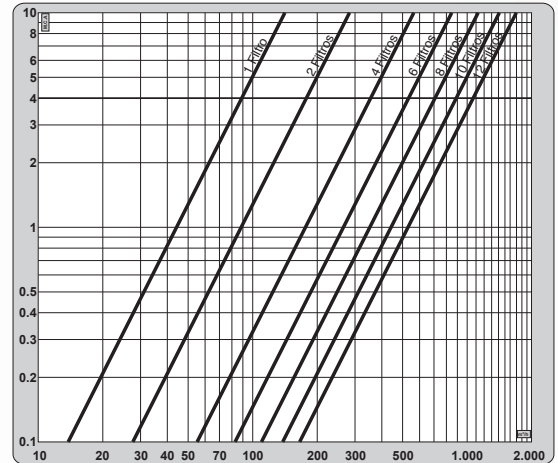
CARACTERÍSTICAS

Los dispositivos hidráulicos sincronizan perfectamente las maniobras de limpieza de las anillas, garantizando no contaminar el agua limpia. Permite la total automatización del sistema, además de garantizar la mínima pérdida de carga. Además, posibilita el uso de aire comprimido para el mando de maniobras. Es un sistema de pocos componentes y fácil montaje y desmontaje

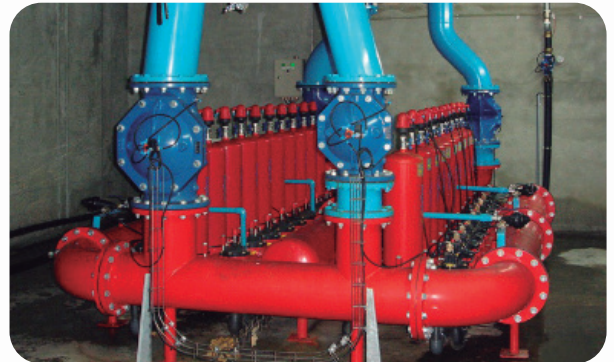
CABEZALES COMPACTOS MODULARES AUTOMÁTICOS DE ANILLAS: ROTATIVOS



PÉRDIDA DE CARGA



Resultados obtenidos en nuestro laboratorio con instrumentos homologados, usando agua limpia para la evaluación y anillas de 190 μ m.



Características	FRA3
Peso neto (Kg)	40
Peso neto equipado (Kg)	51
Peso bruto equipado (Kg)	71
Volumen embalaje (m ³)	0,16
Vol. mín. agua drenaje (2,5 Kg/cm ²)	59,21 l

Caudal Límite 4m. P.D.*	Caudal Max. Recomendado (m ³ /h)			Superficie Filtración (cm ²)	Caudal min. Drenaje (m ³ /h)	Descripción	Código
	< 50ppm	50/100ppm	100/200ppm				
89	26	16	10	2.042	14	1 filtro sin programador	FRA3
178	52	31	20	4.084	14	2 filtros en línea	C2RL
356	140	84	55	8.168	14	4 filtros en línea	C4RL
534	225	135	88	12.252	14	6 filtros en línea	C6RL
712	300	180	117	16.336	14	8 filtros en línea	C8RL
890	375	225	146	20.420	14	10 filtros doble línea	10RL
1.068	450	270	176	24.504	14	12 filtros doble línea	12RL