



# **Hidrociclón**

## **Hydrocyclone**

## **Hydrocyclone**

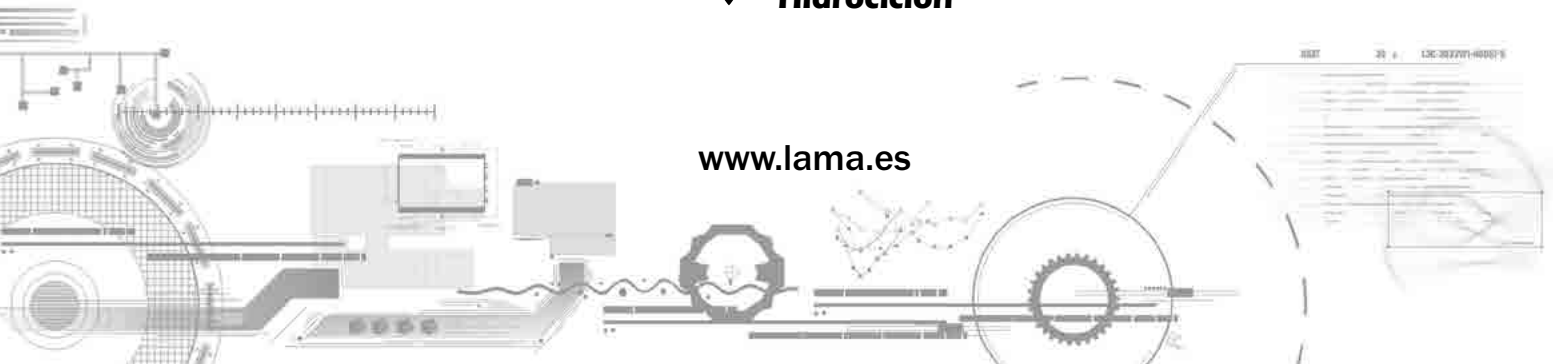


[www.lama.es](http://www.lama.es)

ESPAÑOL

ENGLISH

FRANÇAIS





- Agradecemos la compra de este producto y le informamos que ha superado todas las pruebas de control de calidad. En el desarrollo y fabricación de todos nuestros productos empleamos las mejores tecnologías existentes, junto con la dilatada experiencia de todo nuestro personal. Es muy importante seguir las indicaciones de este manual durante toda la vida del equipo para conseguir un correcto funcionamiento y para obtener los mejores resultados. Un buen mantenimiento, efectuado por personal cualificado, hará más rentable y agradable el uso de los sistemas de filtrado LAMA.

## GENERALIDADES

1. Explicación del funcionamiento y esquemas de conexiones.
2. Este manual está realizado en tres idiomas: español, inglés y francés. Dentro de cada capítulo verá páginas en un solo idioma y otras en los tres, que generalmente son las dedicadas a mantenimiento del elemento filtrante, despieces y esquemas de conexiones.
3. Si tiene dudas, contacte con su instalador.

---

- We would like to thank you for purchasing this product and inform you that it has passed all quality control tests. To develop and manufacture all of our products, we use the best existing technologies, along with the extensive experience of all our personnel. It is very important to follow the instructions in this manual throughout the life of the equipment, to achieve correct operation and to get the best results. Proper maintenance, carried out by qualified personnel, will make the use of LAMA filter systems more profitable and pleasant.

## OVERVIEW

1. Explanation of the operation and wiring diagrams.
2. This manual is written in three languages: Spanish, English and French. In each chapter you will find pages in a single language, and others in all three, which are generally pages containing details of filter element maintenance, exploded diagrams and connection diagrams.
3. Please contact your installer if you have any doubts.

---

Nous vous remercions pour l'achat de ce produit et vous informons que celui-ci a passé avec succès tous les essais de contrôle de qualité.

Nos produits sont développés et fabriqués à l'aide des meilleures technologies existantes par un personnel fort d'une vaste expérience. Il est très important de suivre les indications de ce guide pendant toute la vie utile de l'équipement pour assurer un bon fonctionnement et obtenir les meilleurs résultats. Une bonne maintenance, effectuée par un personnel qualifié, permettra d'optimiser les systèmes de filtration LAMA et de rendre leur utilisation plus agréable.

## GENERALITES

1. Explication du fonctionnement et schémas de raccordement.
2. Ce guide est réalisé en trois langues : espagnol, anglais et français. Dans chaque chapitre, vous verrez des pages dans une seule langue et d'autres dans les trois, qui sont consacrées à la maintenance de l'élément filtrant, aux découpes et aux schémas de raccordement.
3. En cas de doutes, contactez votre installateur.



## GARANTÍA DE PRODUCTOS

- Lama garantiza todos sus productos durante 1 año desde la fecha de facturación.
- El período de garantía contra perforación por corrosión es de 2 años.
- La garantía cubre la reposición por intercambio de la pieza defectuosa, tras su comprobación por nuestro personal.
- Verifique en las fichas técnicas de productos, las presiones máximas de trabajo y mínimas de retrolavado, según el modelo del que se trate, así como los caudales según las tablas específicas de cada producto y tipo de agua.
- Compruebe que el elemento filtrante utilizado dispone de una luz de paso inferior a las partículas suspendidas en el agua para una correcta filtración física.
- Lea el manual de usuario antes de su montaje y conexión.

## EXCLUSIONES DE LA GARANTÍA

- Será causa de anulación de garantía la rotura, extracción o manipulación de los números de serie o etiquetado del producto.
- Lama no se hará cargo de los daños producidos por accidentes, transporte inadecuado, siniestro, manipulación indebida o modificaciones al producto no autorizadas
- Los mantenimientos o entretenimientos periódicos de limpieza.
- Los desgastes producidos por fatiga de los materiales, por abrasión o por altas temperaturas.
- Tensiones eléctricas superiores o inferiores a las marcadas en el cuadro eléctrico.
- Humedades en el cuadro, solenoides y demás material eléctrico.
- Desgaste en los hidrociclones por abrasión de arenas y piedras.
- Presiones superiores o inferiores a las indicadas en las correspondientes tablas de cada producto.
- Calidades de aguas o ambientes ácidos, decantaciones, precipitaciones, aglutinaciones de bacterias o algas.
- Golpes de ariete, golpes de transporte y gastos de transporte.
- Malos montajes, inadecuados o en funcionamiento en depresión.
- Si las conducciones de drenaje están en presión tanto válvulas como solenoides.
- Calidades de agua o concentraciones de suciedad fuera de tablas.
- Daños a terceros, robos o vandalismo.

## RECLAMACIONES A LA GARANTÍA

- Este producto ha sido sometido a pruebas en fábrica y ha cumplido las normas de calidad. Si aun así tuviera o encontrara algún defecto, rogamos informar a su vendedor e indicarle los códigos de control de este documento o los que figuran sobre los mismos filtros.
- Para cualquier reclamación es obligatorio la presentación de este documento, los códigos de artículo y partida que aquí figuran o la factura de compra.



## PRODUCT WARRANTY

- All Product are guaranteed for 1 year from invoice date.
- The warranty period against holes/punctures due to corrosion is 2 years.
- The warranty is limited to the replacement of the faulty parts after Lama personnel approval.
- Please check the products technical data, their maximum pressure ratings and minimum backwash ratings, by their model, and must be utilized as intended. Please also check the recommended flow for every product as well as the kind of water, each.
- The physical filtration of water shall be in particle diameters no greater than the filtration degree allowed by the filtering element used.
- You must read the user guide before connect and set up the product.

## WARRANTY EXCLUSIONS

- The breakage, removal or manipulation of the serial numbers or labelling of the product will be a cause for cancellation of the warranty.
- Lama will not be responsible for damage caused by accidents, improper transport, loss, improper handling or unauthorized modifications to the product.
- Lack of periodic cleanings outlined in the operating manual given with the product.
- Lack of maintenance resulting in wear (fatigue in the material or wear due to abrasion, installation vibrations, or high temperatures)
- Voltages higher or lower than those indicated in the programmer.
- Humidity in the programmer, solenoids, and other electrical material.
- Wear in the hydrocyclones due to sand and stone abrasion.

- Pressures that are higher or lower than those indicated in the product catalog tables for the ordered product.
- Poor quality water or acid environments, decantation, precipitation, and buildup of bacteria or algae.
- Water hammer damage due to operator error or an inadequate setup, transportation or handling damage and expenses.
- Poor or inadequate assembly, operating the filter in an enclosed area or sunken pit (enclosed or open).
- Valves and solenoids are excluded if drainpipes run under pressure.
- Water qualities or concentrations of impurities beyond the values given in the tables.
- Third-party damage, theft, or vandalism.

## WARRANTY CLAIMS

• This product has been subject to factory testing and it has met all quality standards. However, if you do find a defect, please notify your dealer. To make any claim, you must present a warranty claim document, outlining the item and batch shown on the product nameplate, and where possible the purchase invoice.

## GARANTIE DES PRODUITS

- Tous les produits Lama sont garantis pendant 1 an à compter de la date de facture.
- La période de garantie pour perforation due à la corrosion est de 2 ans.
- La garantie couvre le remplacement de la pièce défectueuse, après vérification par notre personnel.
- Vérifiez sur les fiches techniques des produits, les pressions maximales de travail et les pressions minimales de contre-lavage selon le modèle en question, ainsi que leurs débits suivant les tableaux spécifiques à chaque produit et type d'eau.
- Assurez-vous que l'élément filtrant utilisé dispose d'une lumière de passage inférieure aux particules en suspension dans l'eau afin de garantir une filtration physique correcte.
- Lisez le manuel d'utilisation avant le montage et la connexion.



## EXCLUSIONS DE GARANTIE

- La rupture, l'enlèvement ou la manipulation des numéros de série ou de l'étiquetage du produit entraînera l'annulation de la garantie.
- Lama ne sera pas responsable des dommages causés par accident, un transport incorrect, un sinistre, une manipulation inappropriée ou des modifications non autorisées du produit.
- La maintenance et l'entretien périodiques de nettoyage.
- L'usure produite par la fatigue des matériaux, l'abrasion ou les hautes températures.
- Les tensions électriques supérieures ou inférieures à celles indiquées sur le tableau électrique.
- L'humidité dans le tableau électrique, les solénoïdes ou autre matériel électrique.
- L'usure des hydrocyclones due à l'abrasion provoquée par le sable ou les pierres.
- Les pressions supérieures ou inférieures à celles qui sont indiquées dans les tableaux correspondant à chaque produit.
- La qualité de l'eau ou de l'environnement acide, les décantations, les précipitations, les agglomérations de bactéries ou d'algues.
- Les coups de bélier, les coups durant le transport et les frais de transport.
- Le montage mal effectué, inapproprié ou le fonctionnement sur un terrain en dépression.
- Si les tuyaux de drainage sont à pression, de même que les vannes et les solénoïdes.
- La qualité de l'eau ou les concentrations d'impuretés dépassent les limites indiquées dans les tableaux.
- Les dommages causés aux tiers, les vols ou le vandalisme.

## RÉCLAMATIONS DANS LE CADRE DE LA GARANTIE

• Ce produit a été soumis à des essais en usine et est conforme aux normes de qualité. Néanmoins, dans le cas où vous trouveriez un défaut, nous vous prions de bien vouloir informer votre vendeur et de lui indiquer les codes de contrôle de ce document ou de ceux qui figurent sur les propres filtres. Pour toute réclamation, il est obligatoire de présenter ce document, le code de l'article et le numéro de série qui figurent ici ou sur la facture d'achat.

Artículo/Article: .....

Lote/Lot: .....

Fecha/Date: ..... 20....

Signature:



## Sistema

La filtración se lleva a cabo por separación producida físicamente por retención de partículas con peso específico muy superior al del agua, por efecto de la fuerza centrífuga que ésta provoca al incidir a alta velocidad en el separador con una trayectoria completamente tangencial. La suciedad queda adherida a las paredes del hidrociclón, cayendo posteriormente a un depósito situado en la parte inferior del mismo. El agua, una vez desprendidas las partículas más pesadas que lleva en suspensión, sale por el circuito de salida para ser filtrada, con carácter más preciso, en el sistema de filtrado convencional. El hidrociclón debe colocarse siempre en posición vertical.

Incorpora un depósito de purga, al que se le puede adaptar un kit automático de limpieza o bien una llave de accionamiento manual.

Sistema muy simple, de fácil manejo y muy económico.

Soluciona, con más garantía que cualquier otro sistema, problemas de exceso de arena en el agua. Puede eliminar hasta el 80% de la arena arrastrada por el agua.

Presión máxima de trabajo 10 Kg/cm<sup>2</sup>. Presión de prueba 15 Kg/cm<sup>2</sup>.

El fabricante no se responsabiliza de deterioros del producto ocasionados por una mala utilización o por efectos de golpes de ariete. Tampoco se responde del desgaste producido por la erosión de la arena en los hidrociclones. Se recomienda limpiar periódicamente.

Las presiones de trabajo de este equipo se han comprobado a 23°C en condiciones estándar. No se recomienda el uso del equipo en temperaturas extremas, en caso de duda consúltenos.

## Instalación

En vertical sobre colectores o sobre soporte de tres patas (no suministrado).

El modelo y número de hidrociclones va en función del caudal y para un correcto funcionamiento se requiere una pérdida de carga aproximada de 0,5 Kg/cm<sup>2</sup>

Verificar el sentido del flujo e instalar una llave (no suministrada) en la purga.

Instalar dejando un espacio inferior suficiente para la purga del depósito.

Limpiar con frecuencia el depósito acumulador. Se aconseja instalar un kit automático opcional de purga.

Los hidrociclones pueden sufrir desgaste por abrasión, esta incidencia no está cubierta por la garantía.

## Limpieza

Estos sistemas, al separar directamente la suciedad del agua, no necesitan que se desmonte ningún accesorio para limpiarse. La suciedad se va acumulando en el depósito de purga existente y debe eliminarse periódicamente y con frecuencia. La limpieza puede realizarse manualmente, con el uso de una simple llave, o automáticamente con la incorporación de un kit de limpieza automática (opcional). Cuando se produzcan fugas por desgaste, reparar por medios artesanales o sustituir.

## Aplicaciones

Diseñados especialmente para separar sólidos en suspensión del agua con peso específico muy superior al de la misma: arena, piedras pequeñas, limo, etc.

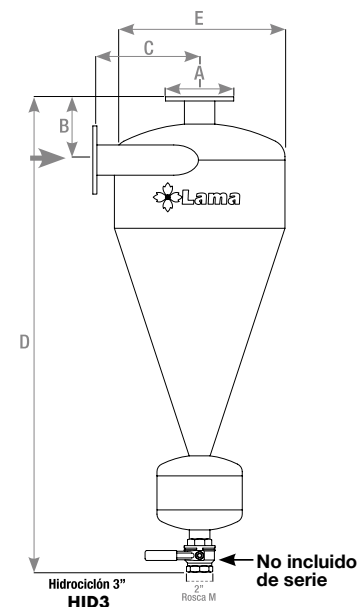
Especialmente indicado para el uso en pozos con arrastre de arena.

Utilizable como prefiltro de sistemas de filtrado convencionales. Sistema no indicado para usarse como filtro único.

Por tratarse de un sistema que hace su función filtrante por un procedimiento distinto a los sistemas convencionales, conviene que se ajuste con precisión el modelo hidrociclón a emplear, así como el número; ya que de dimensionar el cabezal en exceso, descendería considerablemente la velocidad del agua en su recorrido, anulando su efecto filtrante.

## Dimensiones

A	B (mm)	C (mm)	D (mm)	E (mm)	Peso Neto (Kg)	Peso Bruto (Kg)	Volumen Embalaje (m <sup>3</sup> )	Caudal Límite (m <sup>3</sup> /h)	Descripción	Modelo
1½" Rosca M	100	110	460	168	8	9	0,032	12	Hidrociclón 1½"	HI1M
2" Vic	119	200	860	250	28	29	0,2	22	Hidrociclón 2" Vic	HID2
2" Rosca M	119	200	860	250	28,5	29,5	0,2	22	Hidrociclón 2" Rosca	HI2E
3" Brida	185	350	1415	500	39	40	0,3	50	Hidrociclón 3"	HID3
3" Brida	147	210	937	300	55	56	0,55	25	Hidrociclón 3"	HID3C
4" Brida	185	313	1329	500	55	56	0,55	60	Hidrociclón 4"	HID4
Kit de limpieza automática 2" 220V. (Válvula, temporizador, transformador, solenoide y filtro) para un hidrociclón										KL2C
Kit de limpieza automática 2" Pilas (Válvula, programador, solenoide y filtro) para un hidrociclón										KL2MO



## System

The filtration is produced by capture of particles with specific weight greater than water, by the centrifugal force that causes these particles to spin at high speed onto the filter walls in a tangential direction. The dirt is forced onto the walls of the hydrocyclone and falls into a collection chamber that is located at the bottom of the filter. The water, that has been cleaned of the heavier particles which were carried in suspension, passes to the outlet to be filtered of finer and lighter particles by conventional filtration systems.

The hydrocyclone must always be installed vertically.

Dirt is collected in a purge chamber, which can be flushed manually or automatically, with the fitting of a auto flush kit.

A simple system, easy to use and very economic.

Hydrocyclones solve, more effectively than any other system, problems of excessive sand in the water. They can eliminate up to 80% of the sand being carried in the water. Downstream disc or screen secondary filters are recommended. Maximum working pressure 10 Kg/cm<sup>2</sup>. Test pressure 15 Kg/cm<sup>2</sup>.

The manufacturer is not responsible for products damaged by incorrect use or water hammer. The manufacturer is not responsible for products with corrosion from the internal abrasive action of sand either. We recommend a periodic cleaning for a longlife.

The working pressures of this equipment have been tested at 23° C in standard conditions. The use of the equipment in extreme temperatures is not recommended, please contact us for further questions.

## Installation

Vertically over colectors or over three legs support (non supplied).

The model and number of hidrocyclones depends on the flow, and for a correct use it needs an aproximated head loss of 0,5 Kg/cm<sup>2</sup>.

Check the water flow direction and instal a stravage key (non supplied).

Install the hidrocyclon keeping enough space in the down side, for the accumulator deposit. For a greater confort you can instal an automatic stravage kit optional.

The hydrocyclones can suffer wear by graze, this incidence is not covered by guarantee.

## Cleaning

These systems, which separate the dirt from the water directly, do not require any disassemble to clean the filters themselves. The dirt accumulates in the purge chamber and must be regularly eliminated.

The cleaning process can be manual, with the use of a simple handle, or automatic with the incorporation of a automatic cleaning kit (Optional). When escapes appears by wear, it should be repaired by hadmade or to be replaced.

## Applications

They are specially designed to separate solids with a higher specific weight than water which are in suspension in water: sand, small stones, mud...

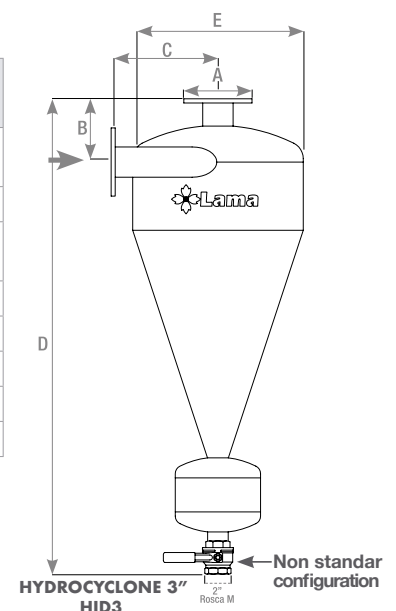
Specially recommended to use in wells that produce excess sand.

Ready for use as pre-filtration of conventional filtration system. (See design). Not recommended to be used as the only filter type in a system.

Because the filtering operation is a different process to the conventional filters, both minimum and maximum flow rates must be taken into consideration when designing a system. If a hydrocyclone system is oversized for a particular application internal flow rates will be too low and the filtering effect will not occur.

## Technical Information

A	B (mm)	C (mm)	D (mm)	E (mm)	Net Weight (Kg)	Gross Weight (Kg)	Package Volume (m <sup>3</sup> )	Flow Limit (m <sup>3</sup> /h)	Description	Code
1½" Thread M	100	110	460	168	8	9	0,032	12	Hydrocyclone 1½"	HI1M
2" Vic	119	200	860	250	28	29	0,2	22	Hydrocyclone 2" Vic	HID2
2" Thread M	119	200	860	250	28,5	29,5	0,2	22	Hydrocyclone 2" Thread	HI2E
3" Flange	185	350	1415	500	39	40	0,3	50	Hydrocyclone 3"	HID3
3" Flange	147	210	937	300	55	56	0,55	25	Hydrocyclone 3"	HID3C
4" Flange	185	313	1329	500	55	56	0,55	60	Hydrocyclone 4"	HID4
Automatic cleaning Kit 2" 220V (Valve, timer, transformer, solenoid and filter) for one hydrocyclone										KL2C
Automatic cleaning Kit 2" battery (Valve, timer, transformer, solenoid and filter) for one hydrocyclone										KL2MO



# Hydrocyclon

## Système

La filtration se produit par séparation produite physiquement dû à la rétention des particules ayant un poids spécifique, nettement supérieur à celui de l'eau, suite à la force, par l'effet de la force centrifuge qu'elle provoque la même après avoir influé à une haute vitesse sur le séparateur avec une trajectoire complètement tangentielle. La saleté qui s'est imprégnée dans les parois de l'hydrocyclone, tombent par la suite dans la cuve situé dans la même partie inférieure.

L'eau qui a été diffusée des particules les plus lourdes qui sont en suspension, sortent grâce au circuit de sortie pour être filtré, avec plus de précision, dans le système de filtration conventionnel. L'hydrocyclon doit toujours se placer en position vertical. Incorporer un baquet de purge auquel on peut adapter un kit automatique de lavage ou bien une clef d'actionnement manuel.

Système très simple, facile d'utilisation et très économique.

Résout, garantit la gestion des problèmes d'excès de sable dans l'eau, mieux que n'importe quel système. Peut éliminer jusqu'à 80 pourcent du sable contenu dans l'eau.

Pression maximum de travail 10Kg/cm<sup>2</sup>. Pression d'essai 15 Kg/cm<sup>2</sup>

Le fabricant n'est pas tenu responsable des détériorations du produit dû à une mauvaise utilisation ou par effet de coup de bélier. N'est également pas tenu responsable de l'usure dû à l'érosion du sable et des hydrocyclones.

Il est recommandé de laver fréquemment.

Les pressions de travail de ce produit ont été testées à 23°C, dans des conditions standard. L'utilisation du matériel à des températures extrêmes n'est pas recommandée. En cas de doute, veuillez nous consulter.

## Installation

Verticalement sur les collecteurs ou sur les supports à trois pieds (non fournis).

Le modèle et le nombre d'hydrocyclone correspondent au débit et pour un fonctionnement correct il est demandé une perte de charge approximative de 0,5 Kg/cm<sup>2</sup>.

Vérifier le sens du flux de l'eau et installer une clef (non fournie) dans la purge. Installer en laissant un espace inférieur suffisant pour la purge de la cuve. Laver fréquemment la cuve accumulatrice. Il est conseillé d'installer un kit automatique optionnel de la purge.

Les hydrocyclone peuvent souffrir d'usure dû à l'abrasion, cet incident n'est pas couvert par la garantie.

## Nettoyage

Ces système, sépare directement la saleté et ne faut démonter aucun accessoire pour le nettoyer. La saleté s'accumule dans la cuve de purge existant y doit s'éliminer périodiquement et fréquemment. Le nettoyage peut se réaliser avec la main, avec l'utilisation d'une simple clef, ou automatiquement avec l'intégration d'un kit de nettoyage automatique (optionnel). Lorsque se produisent des fuites dû à l'usure, réparer de façon artisanal ou remplacer.

## Applications

Conçus spécialement pour les solides en suspension de l'eau avec un poids spécifiques nettement supérieur au suivant: Sable, petites pierres, boue....

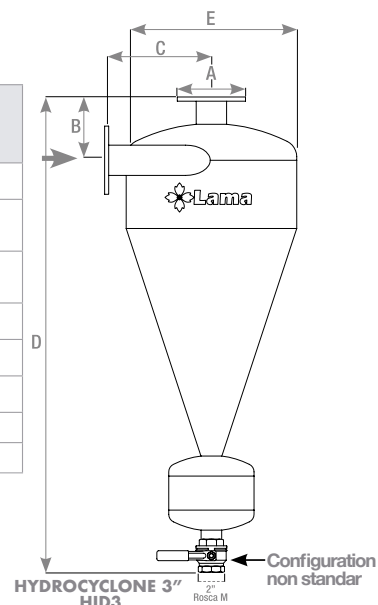
Surtout recommandé pour l'usage de puits avec trainée de sable.

Utilisable comme préfiltre de système de filtration conventionnel. Système non indiqué pour l'utilisation comme filtre unique.

Peut traiter un système qui à une fonction filtrante pour un procédé différent aux systèmes conventionnels, il est convenu de régler avec précision le modèle d'hydrocyclon pour l'utilisation, il en va de même pour le nombre, puisque dimensionner la tête par excés, diminuerait considérablement la vitesse de l'eau dans son parcours, annulant son effet de filtration.

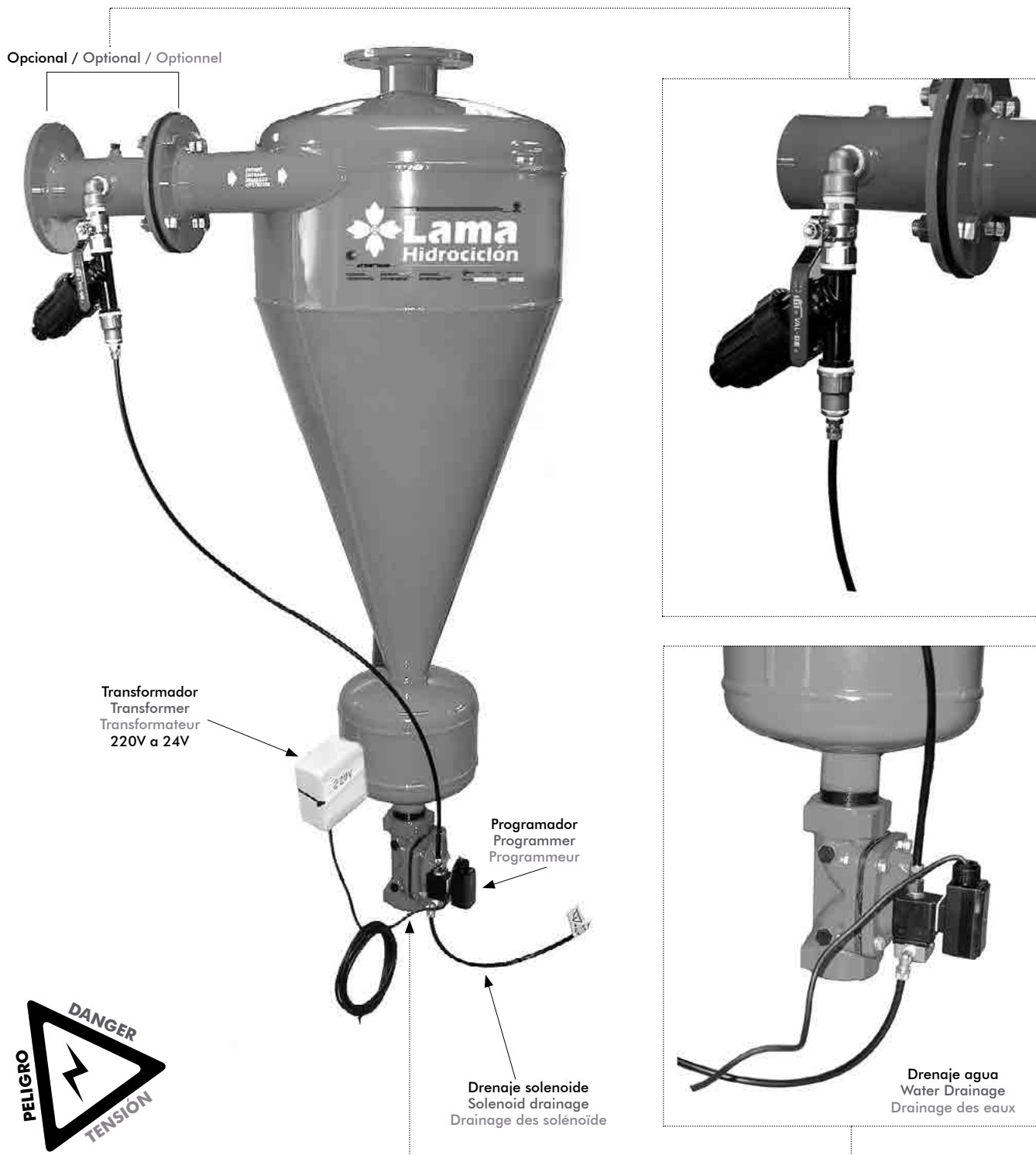
## Dimensions

A	B (mm)	C (mm)	D (mm)	E (mm)	Poids Net (Kg)	Poids Brut(Kg)	Volume d'emballage (m <sup>3</sup> )	Flow Limit (m <sup>3</sup> /h)	Description	Code
1½" Filet M	100	110	460	168	8	9	0,032	12	Hydrocyclone 1½"	HI1M
2" Vic	119	200	860	250	28	29	0,2	22	Hydrocyclone 2" Vic	HID2
2" Filet M	119	200	860	250	28,5	29,5	0,2	22	Hydrocyclone 2" Filet	HI2E
3" Bride	185	350	1415	500	39	40	0,3	50	Hydrocyclone 3"	HID3
3" Bride	147	210	937	300	55	56	0,55	25	Hydrocyclone 3"	HID3C
4" Bride	185	313	1329	500	55	56	0,55	60	Hydrocyclone 4"	HID4
Kit de nettoyage automatique 2" 220V. (Vanne, temporisateur, transformateur, solénoïde et filtre) pour un hidociclone										KL2C
Kit de nettoyage automatique 2" Piles (Vanne, programmeur, solénoïde et filtre) pour un hidociclone										KL2MO





**Esquema de hidrociclón con kit de limpieza / Schema of hydrocyclone with cleaning kit / Schéma du hydrocyclone avec kit de nettoyage**



**¡ATENCIÓN! / ATTENTION!**

Antes de manipular el interior del programador desconectar la corriente eléctrica. Para el correcto funcionamiento del programador es necesario que la instalación disponga de dispositivos de protección contra sobretensiones y sobrecorrientes, así como contra corrientes diferenciales-residuales.

Before any manipulation of the programmer, the mains supply must be disconnected. Electrical installation must be provided of residual current operated circuit-breaker and automatic protection devices against overpotential and overcurrent.

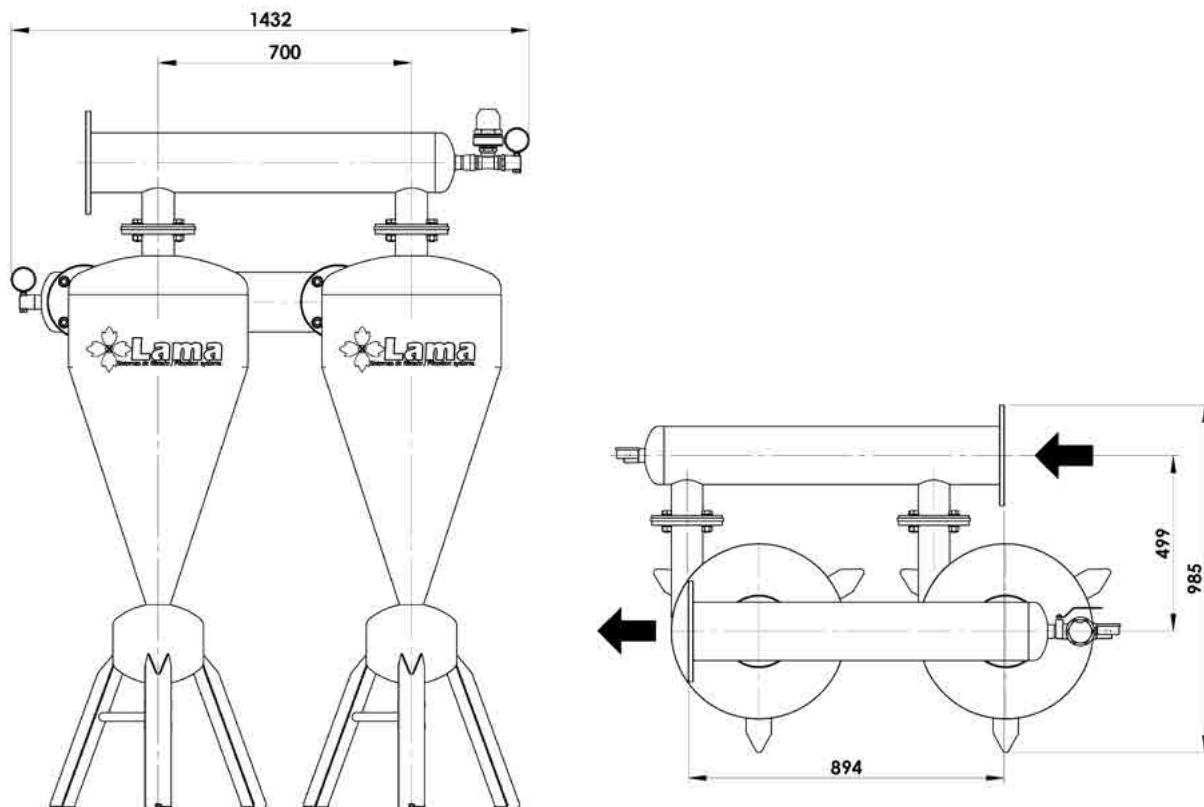
Avant de manipuler l'intérieur du programmeur couper le courant. Pour un fonctionnement correcte du programmeur, il est nécessaire que l'installation dispose de dispositifs de protection contre les surtensions et les surintensités de même que pour courants différentielles-résiduelles.

Ejemplo de hidrociclón manual/ Example of hydrocyclone manual/ exemple d'hydrocyclone manuel

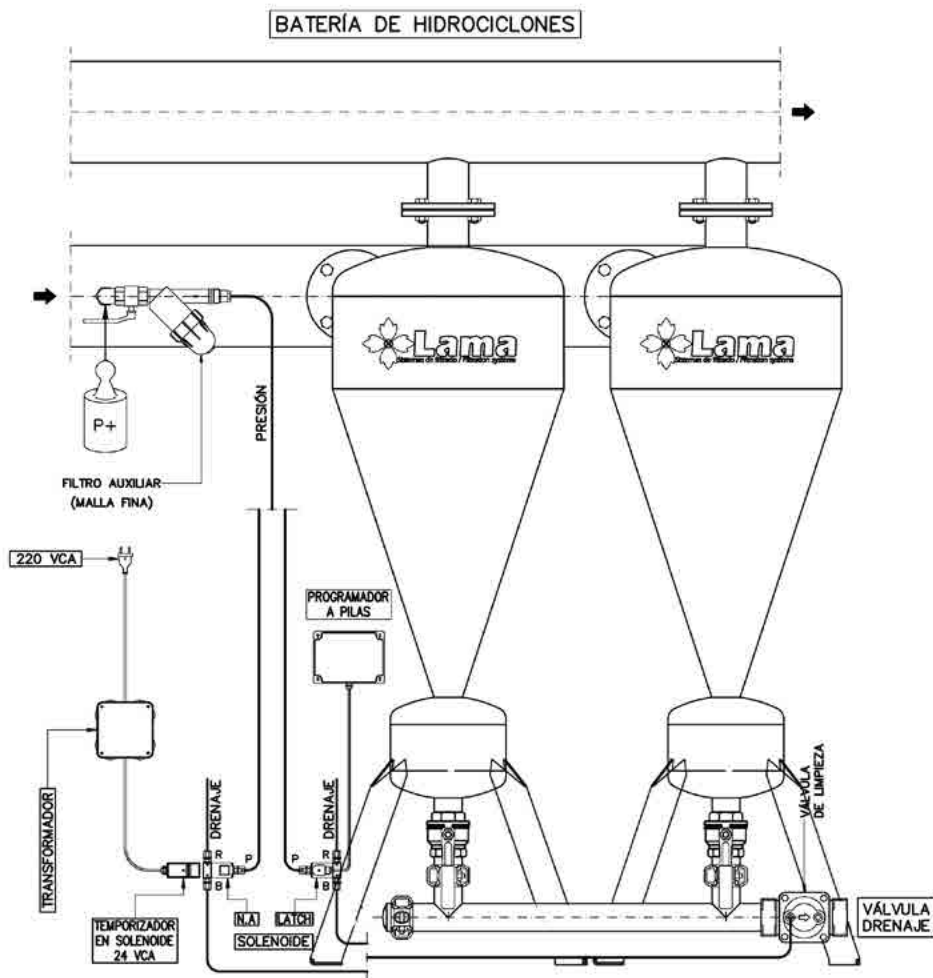
ESPAÑOL

ENGLISH

FRANÇAIS



Ejemplo de lavado automático / Automatic cleaning example / Exemple de nettoyage automatique



ES  
EN  
FR

## NORMAS DE FABRICACIÓN

---

Todos nuestros productos están sometidos a rigurosos controles de calidad durante los distintos procesos de fabricación, además de presentar total conformidad con la normativa vigente y en elaboración sobre equipos de filtrado, tanto a nivel internacional como a nivel europeo (ISO y CEN están en proceso de actualización de normas y elaboración de otras nuevas. LAMA interviene activamente como integrante del grupo de trabajo del comité técnico CTN318).

LAMA tiene implantado un sistema de gestión de la calidad certificado (ES13/14728) por SGS, que cumple las exigencias de la normativa europea UNE-EN-ISO 9001, para las actividades de diseño y fabricación de sistemas de filtrado.

## STANDARDS PRODUCTION

---

All of our products are subject to strict quality controls during the manufacturing process, apart from completely fulfilling current regulations as well as for the elaboration of filtering equipment, both at an international and a European level (ISO and CEN are currently being updated and others are being fulfilled. LAMA actively takes part as a member of the working group of the technical committee CTN318).

LAMA has a quality insurance system certified according to the norm ISO-9001 by SGS as designing and manufacturing f filtering systems ES 13/14728.01.

## NORMES DE FABRICATION

---

Tous nos produits sont soumis à de rigoureux contrôles de qualité à chaque processus de fabrication, qui respectent la norme en vigueur et en élaboration sur des systèmes de filtration, aussi bien à niveau international comme européen (ISO et CEN sont en processus d'actualisation des normes et élaboration de nouvelles. LAMA intervient activement comme membre du groupe du comité technique CTN318).

LAMA dispose d'un Système d'Assurance de Qualité certifié selon la norme ISO-9001 par SGS dessin et fabrication de systèmes de filtration ES 13/14728.01

### FERNANDO LAMA, S.L.

Artesanía, 1.  
Polígono Industrial Guadalquivir  
41120 Gelves - SEVILLA-SPAIN



A handwritten signature in black ink, appearing to read 'Fernando Lama Rodríguez'.

Fernando Lama Rodríguez



**[www.lama.es](http://www.lama.es)**

Sello del distribuidor / Distribute Stamp / Signature du distributeur