

# Lecho Alto

Aplicaciones: agua potable, desalación, agua residual, recirculación de aguas de procesos, purificación de aguas... Desde 500 a 1.400 mm de diámetro.

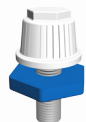


Filtro F12B

## LechoAlto

disponible  
**PRES 16**  
MAX  
kg/cm<sup>2</sup>  
228 psi

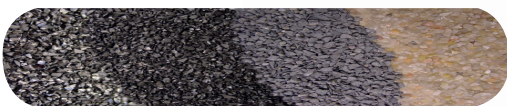
**PRES 8**  
MAX  
kg/cm<sup>2</sup>  
114 psi



Crepina



Brazo colector



Carbón  
Activado

Antracita

Arena  
Volcánica

Arena  
Silíceas

## FICHA TÉCNICA

### SISTEMA

La filtración se produce por la retención de las partículas de suciedad en el manto creado por el elemento filtrante que contiene a lo largo del lecho filtrante, en toda la profundidad del mismo.

### MATERIALES DE CONSTRUCCIÓN

**Cuerpo:** acero al carbono.

**Colectores:** acero al carbono o polietileno.

**Juntas:** caucho sintético nitrilo 60º Shore.

**Tornillos:** zincados resistentes a la intemperie.

**Tapas de bocas de entrada y salida:** fundición de 15 mm.

**Brazos colectores y crepinas:** polipropileno.

### TRATAMIENTO SUPERFICIAL DEL ACERO

Los elementos de acero al carbono reciben un tratamiento interno y externo de NANOTECNOLOGÍA, por inmersión e imprimación base. Posteriormente, pasa a pintarse por proyección electrostática de pintura en polvo epoxy poliéster.

### LIMPIEZA

Se procede a ella con agua limpia por inversión del flujo o por regeneración del material filtrante.

### PRESIONES

Presión máxima: 8 kg/cm<sup>2</sup>

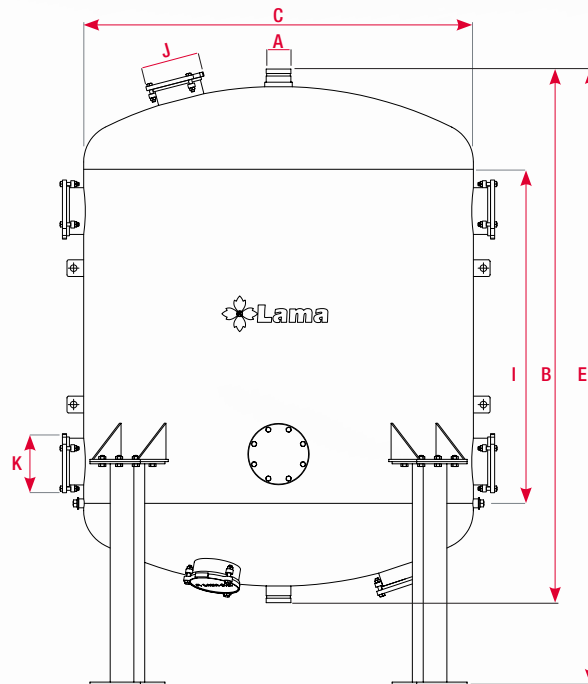
Presión máxima disponible: 16 kg/cm<sup>2</sup>

Presión de prueba: 12 kg/cm<sup>2</sup>

### CARACTERÍSTICAS

Este sistema está diseñado para trabajar con bajas velocidades de filtración, es decir, aquellas comprendidas entre 5 y 10 m/h.

Por otra parte, cuentan con unas bocas de llenado y vaciado que facilitan las tareas de limpieza. **Posibilidad de fabricación ebo- nitado, específicamente indicado para agua de mar.**

**FILTROS DE LECHO ALTO**


Disponible  
fabricación  
bajo código  
**ASME**

**BRAZOS COLECTORES**

Sup. Filtrante (m <sup>2</sup> )	A (∅Vic.)	B (mm.)	C (mm.)	D (mm.)	E (mm.)	J (mm.)	K (mm.)	Volumen (m <sup>3</sup> )	Código
0,20	2"	1.730	500	1.400	2.215	165	165	0,3	<b>F15B</b>
0,38	2"	1.860	700	1.400	2.280	165	165	0,62	<b>F17B</b>
0,50	3"	1.873	800	1.400	2.290	165	165	0,8	<b>F18B</b>
0,71	3"	1.928	950	1.400	2.315	165	165	1,19	<b>F19B</b>
1,13	3"	1.934	1.200	1.300	2.272	165	165	1,86	<b>F12B</b>
1,54	3"	1.916	1.400	1.200	2.210	165	165	2,47	<b>F14B</b>

**CREPINAS**

Sup. Filtrante (m <sup>2</sup> )	A (∅Vic.)	B (mm.)	C (mm.)	D (mm.)	E (mm.)	J (mm.)	K (mm.)	Volumen (m <sup>3</sup> )	Código
0,20	2"	1.730	500	1.400	2.215	165	165	0,3	<b>F15C</b>
0,38	2"	1.860	700	1.400	2.280	165	165	0,62	<b>F17C</b>
0,50	3"	1.873	800	1.400	2.290	165	165	0,8	<b>F18C</b>
0,71	3"	1.928	950	1.400	2.315	165	165	1,19	<b>F19C</b>
1,13	3"	1.934	1.200	1.300	2.272	165	165	1,86	<b>F12C</b>
1,54	3"	1.916	1.400	1.200	2.210	165	165	2,47	<b>F14C</b>