

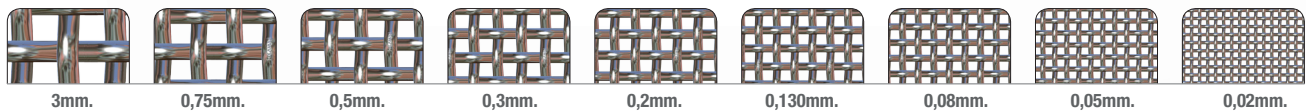
# Malla Centrifugadores

Sistema económico, indicado especialmente para la filtración de aguas que contengan arena fina en suspensión. Ideal para colocar detrás de filtros de arena.



Filtro FCY6

## Metálicos



## FICHA TÉCNICA

### SISTEMA

Filtración producida físicamente por retención de partículas de tamaño superior al hueco de la malla de acero inoxidable termosoldada en una estructura tubular de PVC horadado.

### MATERIALES DE CONSTRUCCIÓN

**Cuerpo:** acero al carbono o acero inoxidable

**Juntas:** caucho sintético nitrilo 60° Shore.

**Tornillos:** zincados resistentes a la intemperie.

**Cruceta:** acero inoxidable AISI 316L

### TRATAMIENTO SUPERFICIAL DEL ACERO

Los elementos de acero al carbono reciben un tratamiento interno y externo de NANOTECNOLOGÍA, por inmersión e imprimación base. Posteriormente, pasa a pintarse por proyección electrostática de pintura en polvo epoxy poliéster.

### LIMPIEZA

El cartucho filtrante se limpia manualmente, y tras su extracción, se limpia con la ayuda de agua a presión, y en caso de que fuese necesario, con un cepillo de cerdas.

### ELEMENTO FILTRANTE

Malla de acero inoxidable termosoldada en una estructura tubular de PVC horadado. **Para nuestros filtros manuales la malla standard es de 0,130 mm, aunque disponemos de mallas desde 3 mm a 0,01 mm.**

### PRESIONES

**Presión máxima:** 8 kg/cm<sup>2</sup>

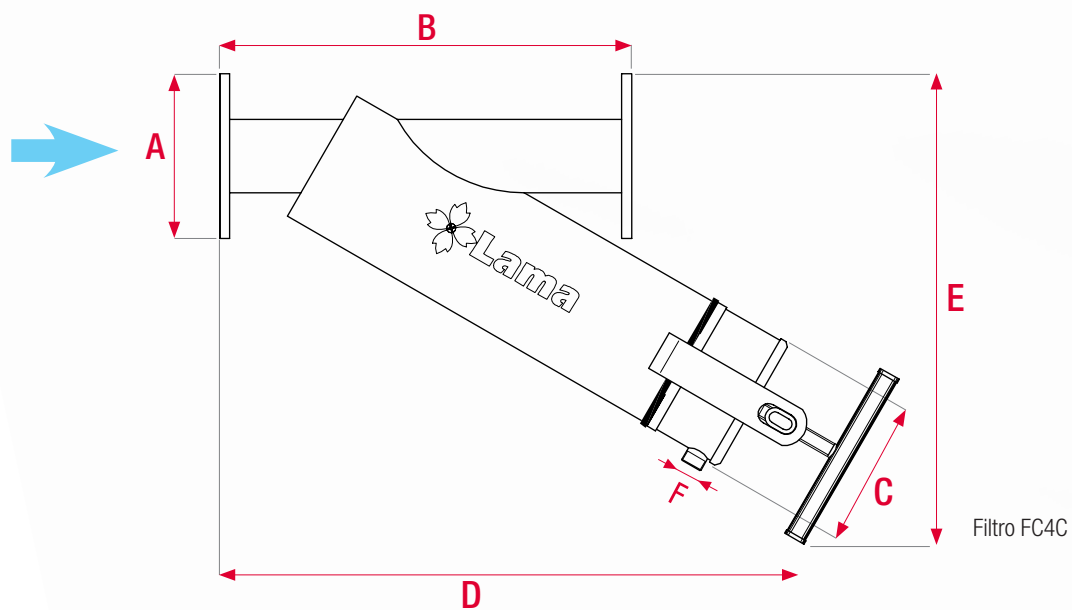
**Presión mínima:** 1 kg/cm<sup>2</sup>

**Presión de prueba:** 12 kg/cm<sup>2</sup>

### CARACTERÍSTICAS

Elimina las partículas en suspensión aprovechando el efecto centrifugador que provoca el agua en la entrada del cartucho filtrante. Se suministra un juego de tapones de goma para generar en el filtro una pérdida de carga de 5 m.c.a.

## CENTRIFUGADORES METÁLICOS DE MALLA



A	B (mm)	C (mm)	D (mm)	E (mm)	F	Peso Neto (Kg)	Peso Bruto (Kg)	Volumen Embalaje (m <sup>3</sup> )	Caudal Límite (m <sup>3</sup> /h)	Superf. Filtrante (cm <sup>2</sup> )	Descripción	Modelo
2" Rosca M	450	165	660	560	3/4"	16	17	0,240	22	1.071	Filtro 2" Centrifugador	FCY2
3" Brida	500	165	825	570	3/4"	24	26	0,390	37,7	1.590	Filtro 3" Centrifugador	FCY3
4" Brida	700	219	840	575	3/4"	33,5	35,5	0,410	73,5	2.312	Filtro 4" Centrifugador	FC4C
5" Brida	700	250	990	650	3/4"	41	43,5	0,630	73,5	3.116	Filtro 5" Centrifugador	FCY5
6" Brida	730	320	995	900	3/4"	70,5	71	0,890	148	5.404	Filtro 6" Centrifugador	FCY6
Depósito acumulador de residuos, equipado con válvula y programador												Consultar
Kit de limpieza automática 1" 220V. (Válvula, temporizador, transformador, solenoide y filtro)												KL1C
kit de limpieza automática 1" Pilas (Válvula, programador, solenoide impulso y filtro)												KL1M0

## CENTRIFUGADORES METÁLICOS DE MALLA

