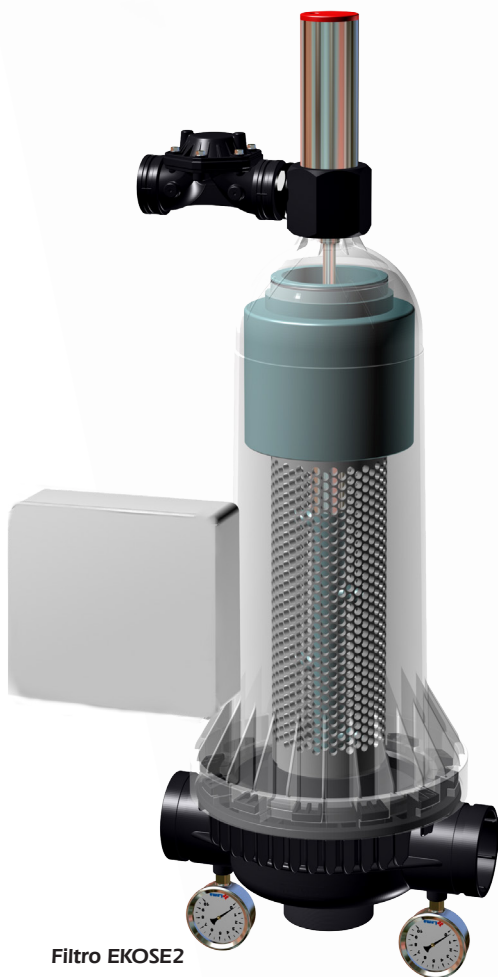


# Malla Ekosenior

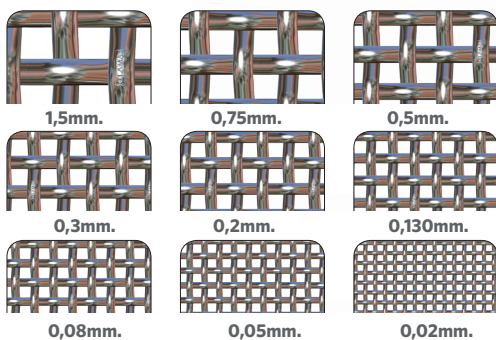
Motor hidráulico, principio acción-reacción.  
Programador no modificable. Filtro disponible en 2" y en 3".



Filtro EKOSE2

**PRESO MAX 8**  
114 PSI

## EkoSenior



## FICHA TÉCNICA

### SISTEMA

Filtración producida por la retención de partículas de tamaño superior al hueco de la malla usada.  
Gran superficie de filtrado y mínima pérdida de carga.  
Alta resistencia a efectos producidos por la presión diferencial.

### MATERIALES DE CONSTRUCCIÓN

**Cuerpo y base:** poliamida reforzada con fibra de vidrio.

**Juntas:** caucho sintético nitrilo 60<sup>º</sup> Shore.

**Malla:** acero inoxidable.

**Mecanismo de aspiración:** PVC

### ELEMENTO FILTRANTE

Malla de acero inoxidable termosoldada en una estructura tubular de PVC horadado. Para nuestros filtros automáticos la malla standard es de 0,190 mm, aunque disponemos de mallas desde 1,5 mm a 0,01 mm.

### LIMPIEZA

Sistema hidráulico. La limpieza del cartucho filtrante se lleva a cabo de forma automática con la participación de un conjunto de boquillas aspiradoras encargadas de recorrer toda la superficie de la malla sucia.

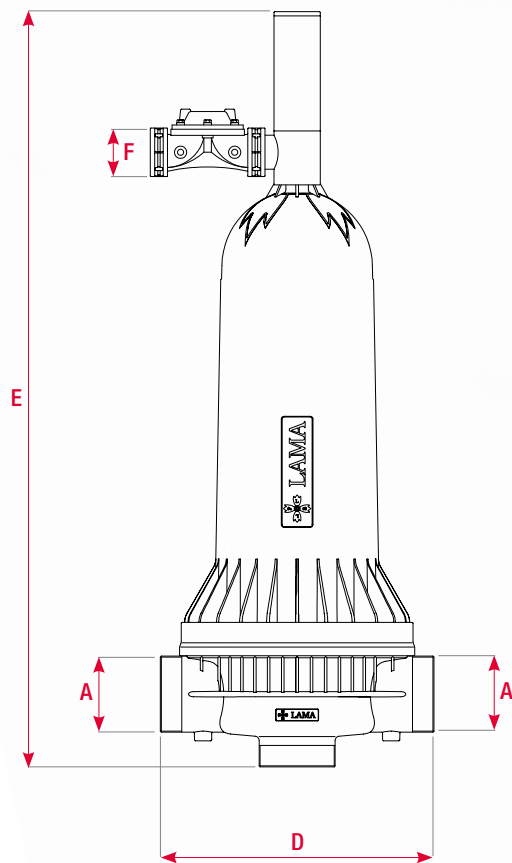
### PRESIONES

**Presión máxima:** 8 kg/cm<sup>2</sup>

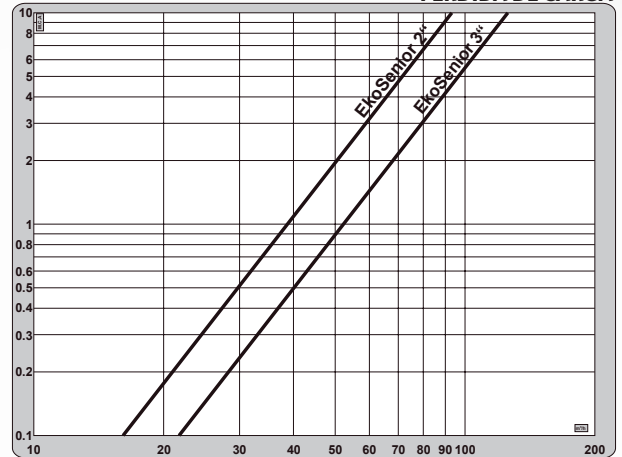
**Presión mínima de limpieza:** 2,5 kg/cm<sup>2</sup>

**Presión de prueba:** 12 kg/cm<sup>2</sup>

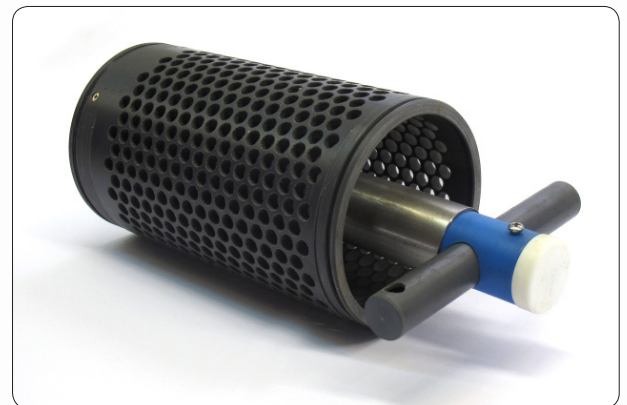
## FILTRO AUTOLIMPIANTE DE MALLA HIDRÁULICO EKOSENIOR



PÉRDIDA DE CARGA



Resultados obtenidos en nuestras instalaciones de prueba con instrumentos homologados, usando agua limpia como fluido para la evaluación y mallas Lama de 190 µm.



A (Ø)	D (mm)	E (mm)	F (Ø)	Peso Neto (Kg)	Dimensiones Embalaje (mm)	Peso Embalaje (Kg)	Volumen Embalaje (m³)	Código
2" M	320	707	1" H	8	850x600x310	10	0,150	<b>EKOSE2</b>
3" M	320	886	1" H	11	850x600x310	13	0,150	<b>EKOSE3</b>

Caudal Límite 3m. P.D.	Caudal Max. Recomendado (m³/h)			Superficie Filtración (cm²)	Presión Lavado (Kg/m²)	Caudal Lavado (m³/h)	Duración Lavado	Código
	<50ppm	50/100ppm	100/200ppm					
59	20	12	-	591	2,5	4	20"	<b>EKOSE2</b>
60	40	24	-	1040	2,5	6	20"	<b>EKOSE3</b>