

Lecho Especial

Aplicaciones: agua potable, desalación, agua residual, recirculación de aguas de procesos, purificación de aguas... Desde 1.200 mm de diámetro.

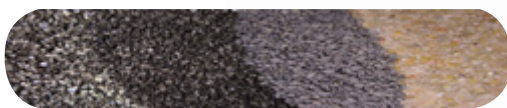


Filtro F20CV15

Lecho Especial



Crepina



Carbón Activado

Antracita

Arena Volcánica

Arena Silíceas

FICHA TÉCNICA

SISTEMA

La filtración se produce por la retención de las partículas de suciedad en el manto creado por el elemento filtrante que contiene a lo largo del lecho filtrante, en toda la profundidad del mismo.

MATERIALES DE CONSTRUCCIÓN

Cuerpo: acero al carbono.

Colectores: acero al carbono o polietileno.

Juntas: caucho sintético nitrilo 60° Shore.

Tornillos: zincados resistentes a la intemperie.

Tapas de bocas de entrada y salida: fundición de 15 mm.

Crepinas: polipropileno.

TRATAMIENTO SUPERFICIAL

Interior: limpieza mediante granallado grado S.A 2-1/2, según norma SIS 055900.

Primero se procede a dar una capa de imprimación epoxy. A continuación, se da otra capa de pintura epoxy sin disolvente (apto para el uso alimenticio) con un espesor medio de película seca de 200 micras.

Exterior: limpieza mediante granallado grado S.A 2-1/2, según norma SIS 055900.

En primer lugar se da una capa de imprimación epoxy fosfato de zinc, con un espesor de película seca de 60 micras. En segundo lugar se procede a dar una capa intermedia epoxy con un espesor de película seca de 100 micras. Por último se da una tercera capa de esmalte poliuretano alifático con un espesor de película seca de 40 micras, en color RAL 5017- Azul (para otro color o tratamiento por favor, consúltenos)

LIMPIEZA

Se procede a ella con agua limpia por inversión del flujo o por regeneración del material filtrante.

PRESIONES

Presión máxima de serie: 4 kg/cm²

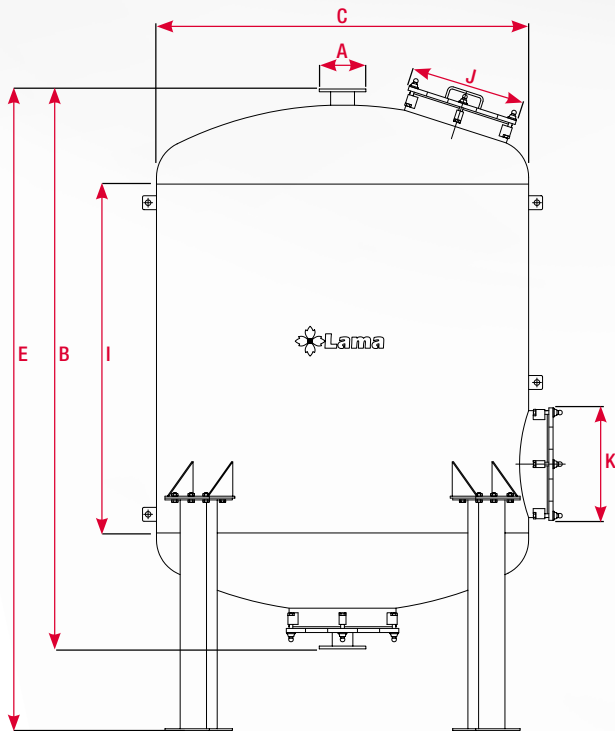
Presión de prueba: 6 kg/cm²

Presiones disponibles: 10 kg/cm² y 16 kg/cm²

CARACTERÍSTICAS

Este sistema está diseñado para trabajar con bajas velocidades de filtración, es decir, aquellas comprendidas entre 5 y 10 m/h.

Por otra parte, cuentan con unas bocas de llenado y vaciado que facilitan las tareas de limpieza. **Posibilidad de fabricación ebonitado, específicamente indicado para agua de mar.**


FILTROS DE LECHO ESPECIAL CON CREPINAS


Sup. Filtrante (m ²)	A	B (mm.)	C (Ømm.)	E (mm.)	I (mm.)	J(mm.)	K (mm.)	Volumen (m ³)	Código
1,13	3" Brida	2.736	1.200	3.176	2.000	220	460	4,573	F12CJH
1,13	3" Brida	2.236	1.200	2.676	1.500	220	460	3,853	F12CV15
1,54	3" Brida	2.820	1.400	3.217	2.000	220	460	6,305	F14CJH
1,54	3" Brida	2.320	1.400	2.717	1.500	220	460	5,325	F14CV15
2,01	3" Brida	2.907	1.600	3.259	2.000	460	460	8,343	F16CJH
2,01	3" Brida	2.407	1.600	2.759	1.500	460	460	7,063	F16CV15
2,54	3" Brida	3.006	1.800	3.307	2.000	460	460	10,715	F18CJH
2,54	3" Brida	2.506	1.800	2.807	1.500	460	460	9,095	F18CV15
3,14	4" Brida	3.087	2.000	3.347	2.000	460	460	13,388	F20CJH
3,14	4" Brida	2.587	2.000	2.847	1.500	460	460	11,388	F20CV15
3,80	4" Brida	3.212	2.200	3.594	2.000	460	460	17,395	F22CJH
3,80	4" Brida	2.712	2.200	3.094	1.500	460	460	14,975	F22CV15
4,52	4" Brida	3.229	2.400	3.664	2.000	460	460	21,105	F24CJH
4,52	4" Brida	2.729	2.400	3.164	1.500	460	460	18,225	F24CV15
4,91	6" Brida	3.338	2.500	3.720	2.000	460	460	23,250	F25CJH
4,91	6" Brida	2.838	2.500	3.220	1.500	460	460	20,125	F25CV15
5,31	6" Brida	3.372	2.600	3.749	2.000	460	460	25,343	F26CJH
5,31	6" Brida	2.872	2.600	3.249	1.500	460	460	21,963	F26CV15
6,16	6" Brida	3.402	2.800	3.851	2.000	460	460	30,963	F28CJH
6,16	6" Brida	2.902	2.800	3.351	1.500	460	460	25,272	F28CV15
7,07	6" Brida	2.538	3.000	3.019	1.000	460	460	27,171	F30CV10
7,07	6" Brida	3.038	3.000	3.519	1.500	460	460	31,671	F30CV15
7,07	6" Brida	3.538	3.000	4.019	2.000	460	460 mm	36,171	F30CJH

MATERIALES FILTRANTES EN USOS INDUSTRIALES

Saco de 25 Kg de arena Silíceas	AR50
Saco de 25 Kg de arena Volcánica	ARBA
Saco de 25 Kg de Carbon Activo	CARB
Saco de 25 Kg de Antracita	ANTR